

TDM-100/TDM-200/TDM-300

Испания



Общие сведения о модели:

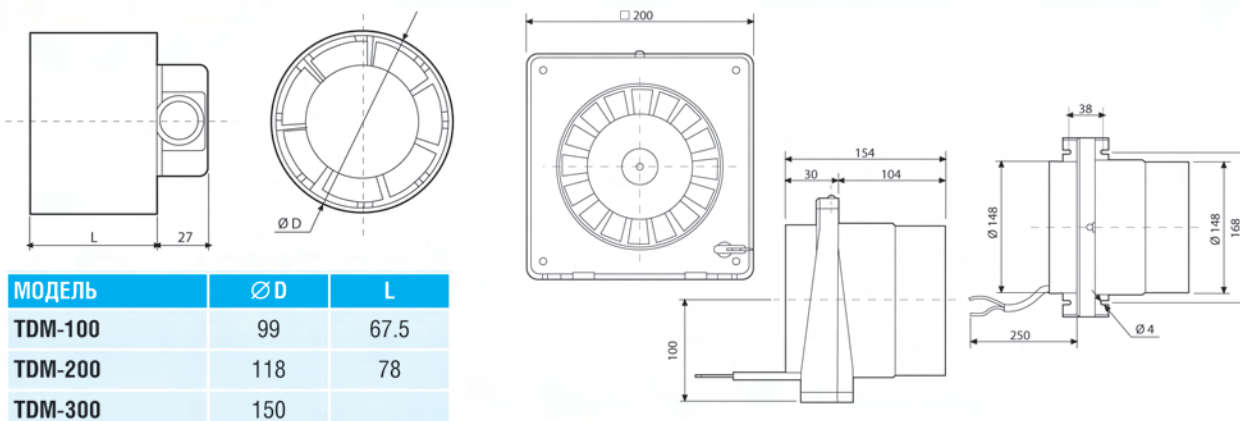
Серия пластиковых канальных осевых вентиляторов предназначена для использования в вентиляционных каналах небольшой длины либо для установки в стене. Во всех моделях присутствует однофазный 230В 50Гц асинхронный электродвигатель.

- Класс II.
- Защита от попадания брызг воды IPx4.

Технические характеристики:

Модель	Номинальная скорость (об/мин)	Макс. потребляемая мощность (кВт)	Диаметр воздуховода (мм)	Производительность при свободном нагнетании (м³/час)	Уровень звукового давления (дБ(А))	УЗД (дБ(А))
TDM-100	2500	13	100	110	40	0,4
TDM-200	2600	25	125	200	44,5	0,6
TDM-300	2200	35	150	300	45	1,5

Размеры (мм):



Графики рабочих характеристик вентиляторов:

- Q = объем воздуха в м³/час и м³/с.
- P_{ст} = статическое давление в мм вод. ст. и Па.
- Сухой воздух при 20°C и 760 мм рт.ст.
- Данные воздуха со следующими стандартами: UNE 100-212-89, BS 848, часть 1; AMCA 210-85 и ASHRAE 51-1985.

